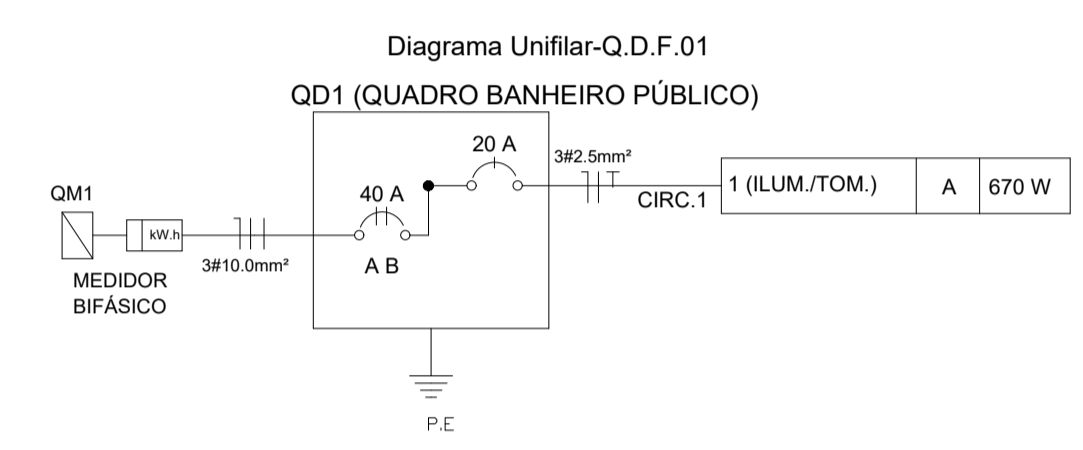


**QUADRO DE MATERIAIS**

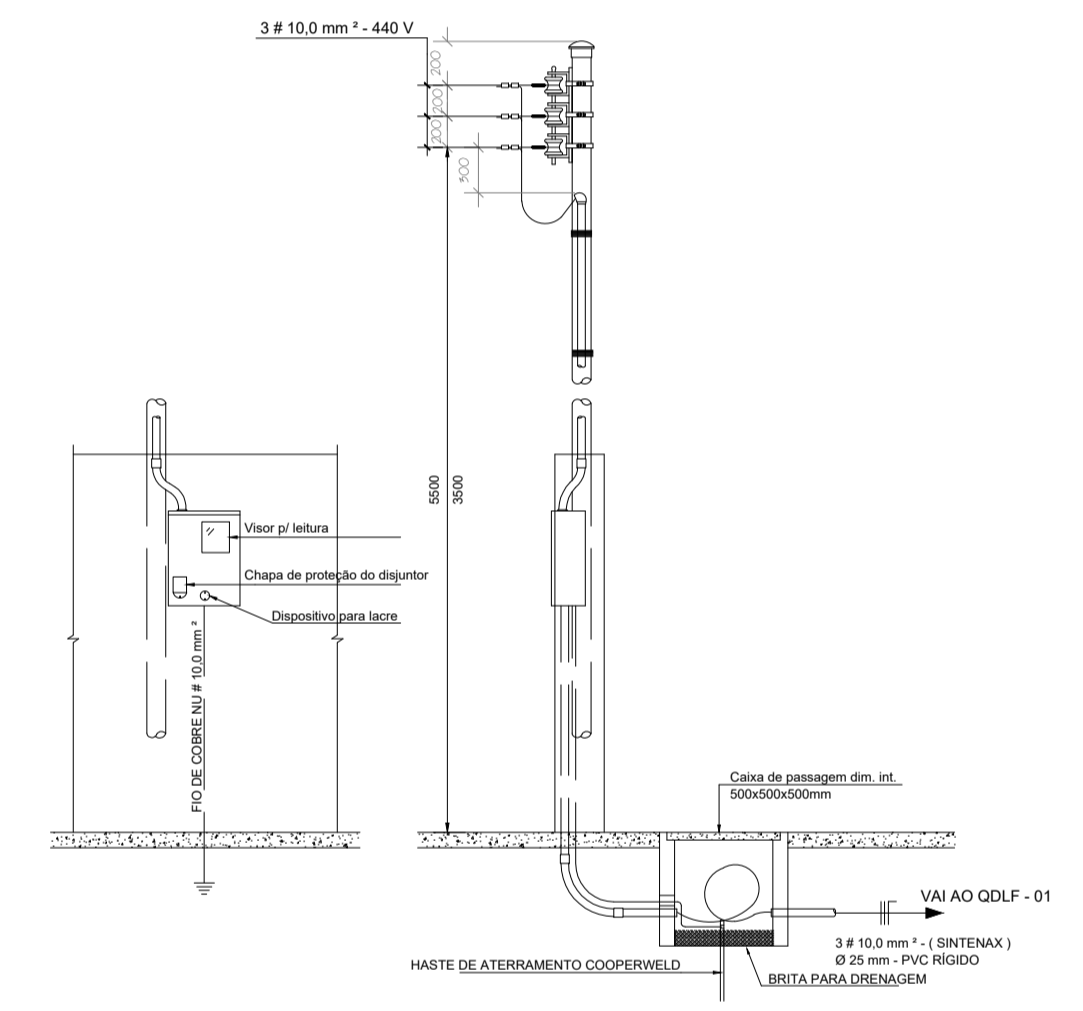
- Quadro de distribuição de 3 disjuntores
- CAIXA DE ATERRAMENTO: Caixa de aterramento em polietileno 30cm
- Luminares: Luminária tipo SPOT de adensar 1 lâmpada fluorescente compacta
- Tomada universal: Tomada universal 2P+1T, metálica e 0,2m do piso
- Fiação: Fiação, grade de esquadro pr. direita: Neutro, Fase, terra, retorno, retorno paralelo
- Interruptor simples (2 módulos)
- ELETRODUTO 25MM EMBITIDO NO TETO
- ELETRODUTO 25MM EMBITIDO NA PAREDE
- ELETRODUTO 25MM EMBITIDO NO PISO

**QUADRO DE CARGAS-1**

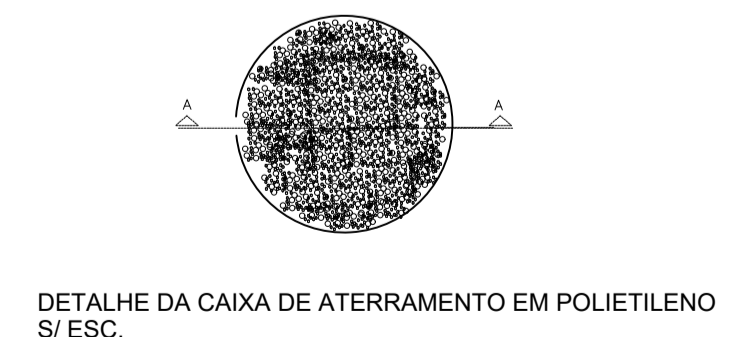
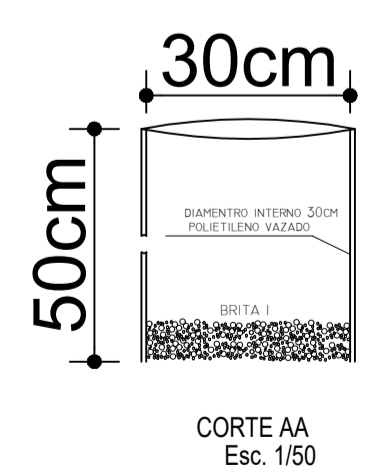
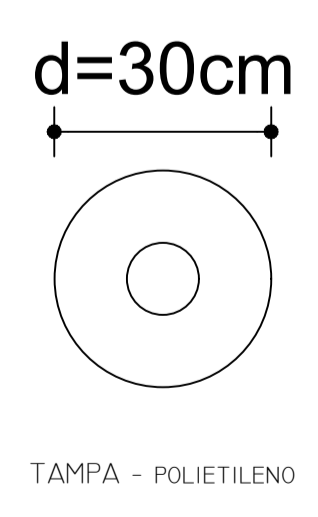
CIRC. N°	ILUMINAÇÃO (VA)				TOMADAS (VA)			CARGA CORRENTE (WATS)	CARGA (A)	(mm <sup>2</sup> )	DISJUNTOR (A)	FASE	FINALIDADE
	01	02	03	04	000	1500	4400						
01	60	100	04				670	3,04	2,5	20	A	ILUM.TOMADAS	
TOTAL	60	900	400				670	3,04	2,5	20	A	ALIMENTADOR	



**DETALHE DE ENTRADA SEM ESCALA**



**PROJETO ELÉTRICO**  
Esc: 1 / 50



**Marcus Willian Moreira Braga**  
Rua 25, N° 61, Apto 304, Setor Central, Goiânia GO  
Tel.: (62) 98111-5994 e (62) 3212-3474  
engenharia.mw@hotmail.com

**PROJETO ELÉTRICO**

ACADEMIA DA SAÚDE  
RUA EUZILAS FERRERIA, BAIRRO ANDRÁ  
CASTELÂNDIA - GO

TOMADOR:  
PREFEITURA MUNICIPAL DE CASTELÂNDIA - GOIÁS

AUTOR DO PROJETO:  
ENG. CIVIL MARCUS WILLIAN MOREIRA BRAGA

Prancha:  
**1/1**

Escala:  
INDICADA