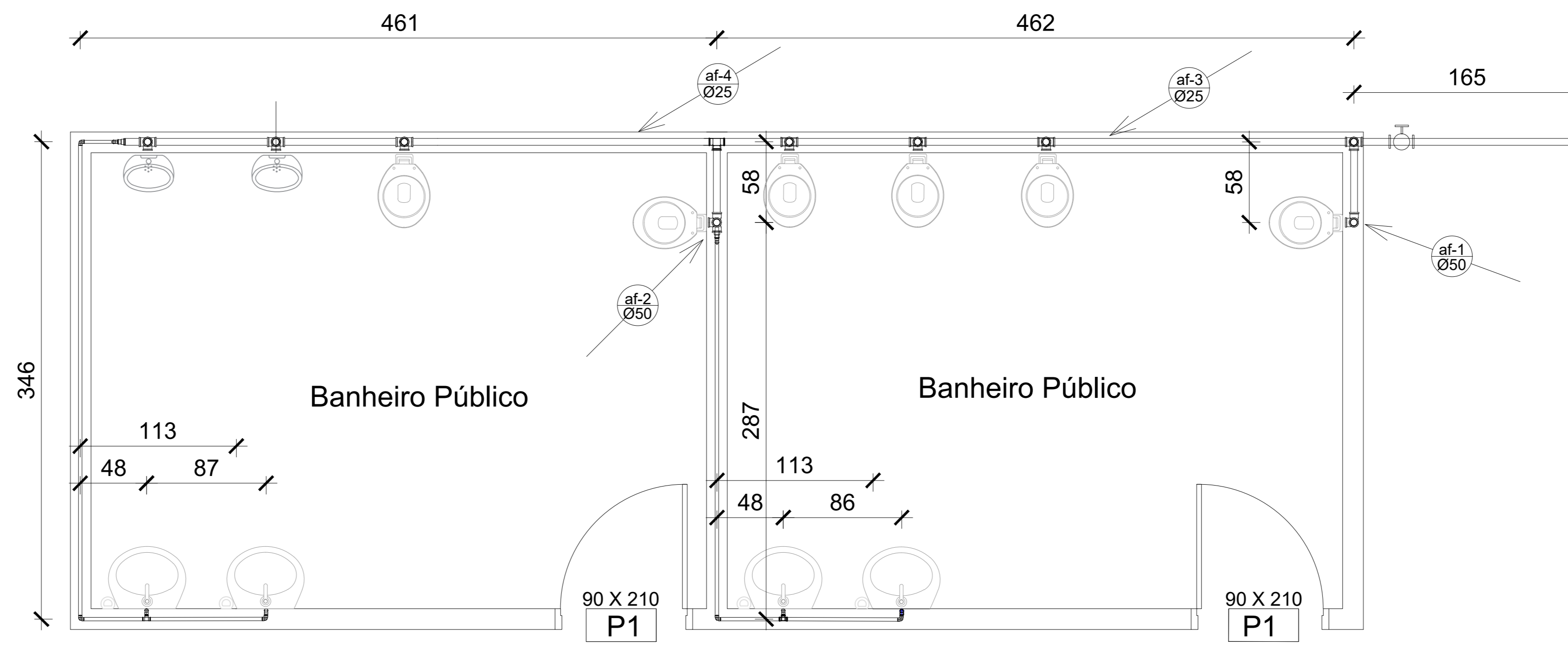


PROJETO ESGOTO  
Esc. 1/25

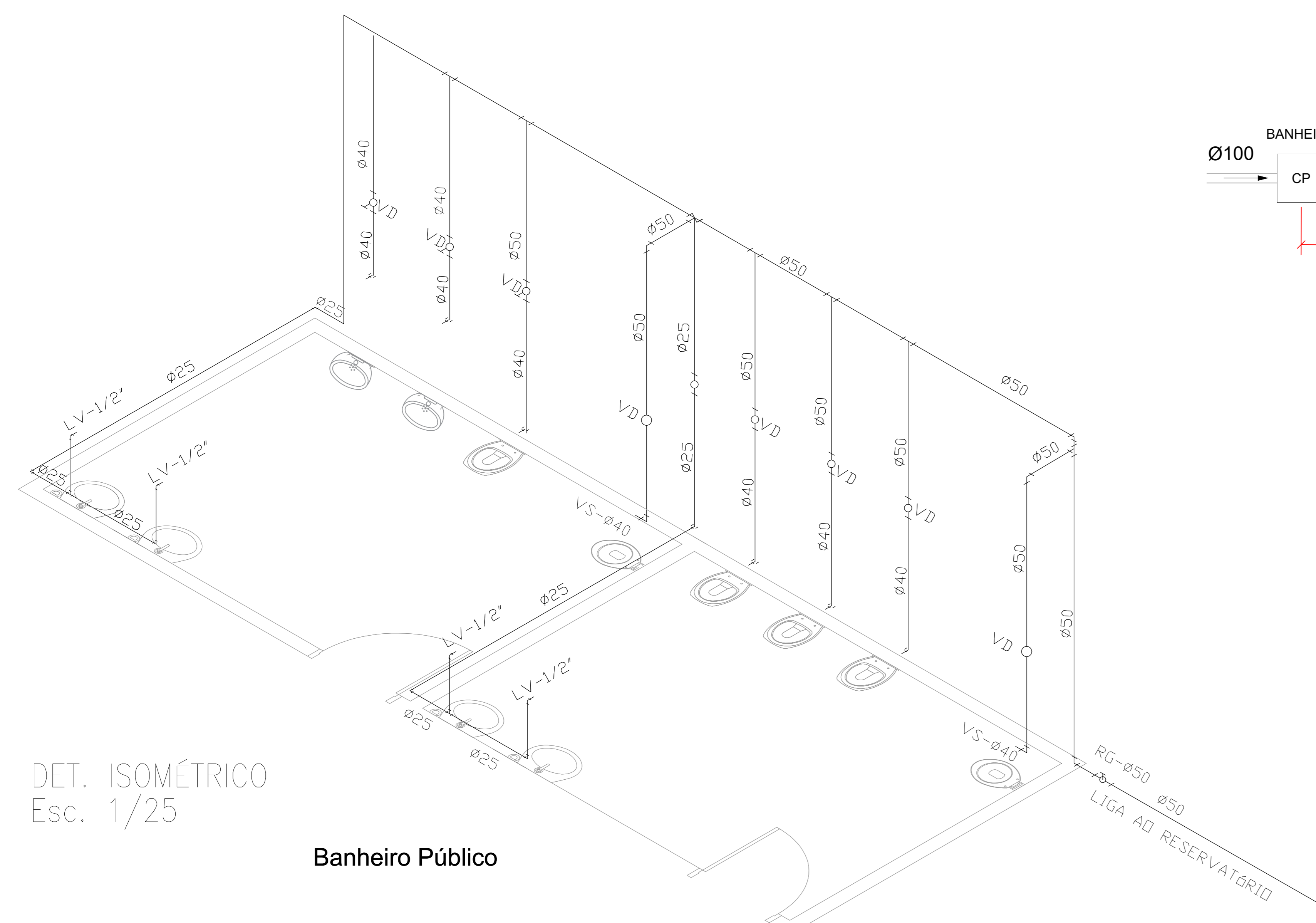
Banheiro Público



PROJETO HIDRÁULICO  
Esc. 1/25

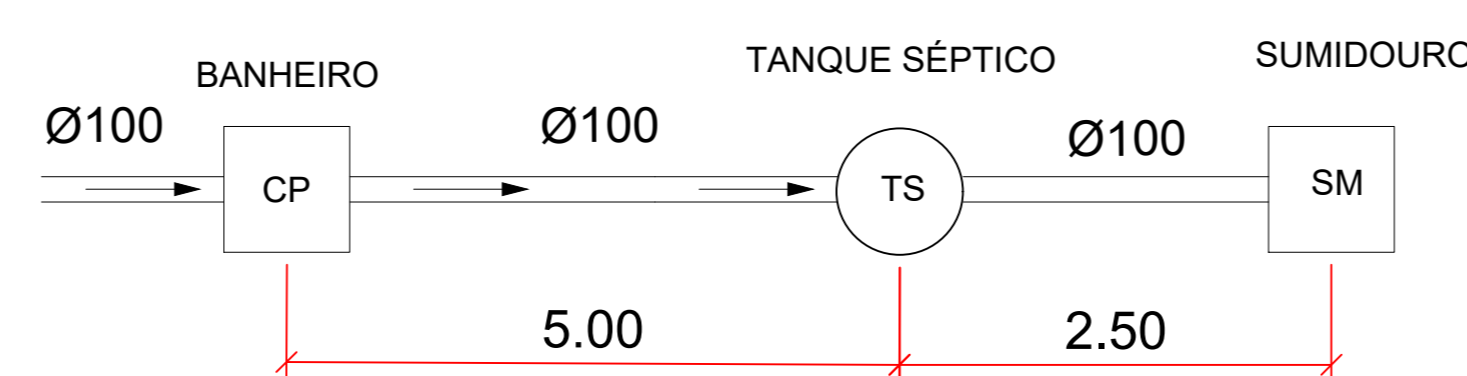
LEGENDA	
SANITÁRIA	
CP	CAIXA DE PASSAGEM
CS	CAIXA SIFONADA
FS	FOSSA SÉPTICA
SUM	SUMIDOURO
PEÇAS	
LV	LAVATORIO
VS	VASO SANITÁRIO

LEGENDA	
HIDRÁULICA	
AF	ÁGUA FRIA
RP	REGISTRO DE PRESSÃO
RG	REGISTRO DE GAVETA
PEÇAS	
VS	VASO SANITÁRIO
LV	LAVATORIO



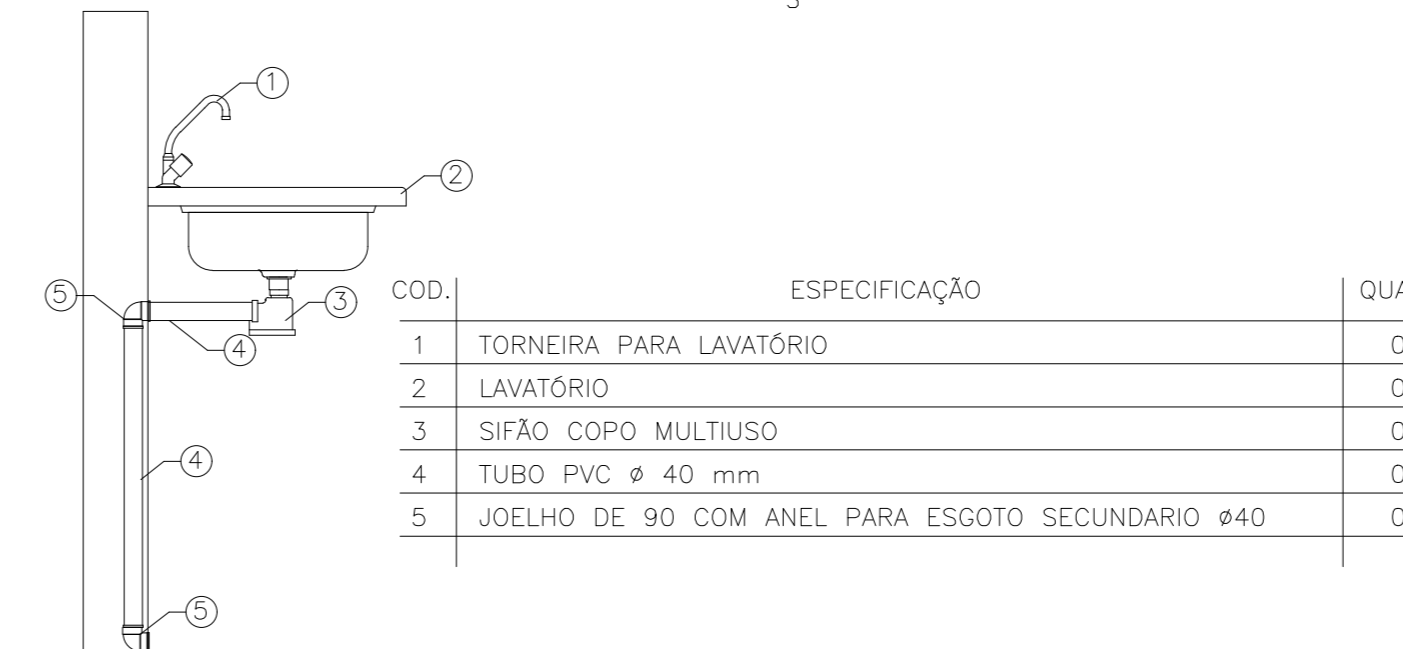
DET. ISOMÉTRICO  
Esc. 1/25

Banheiro Público

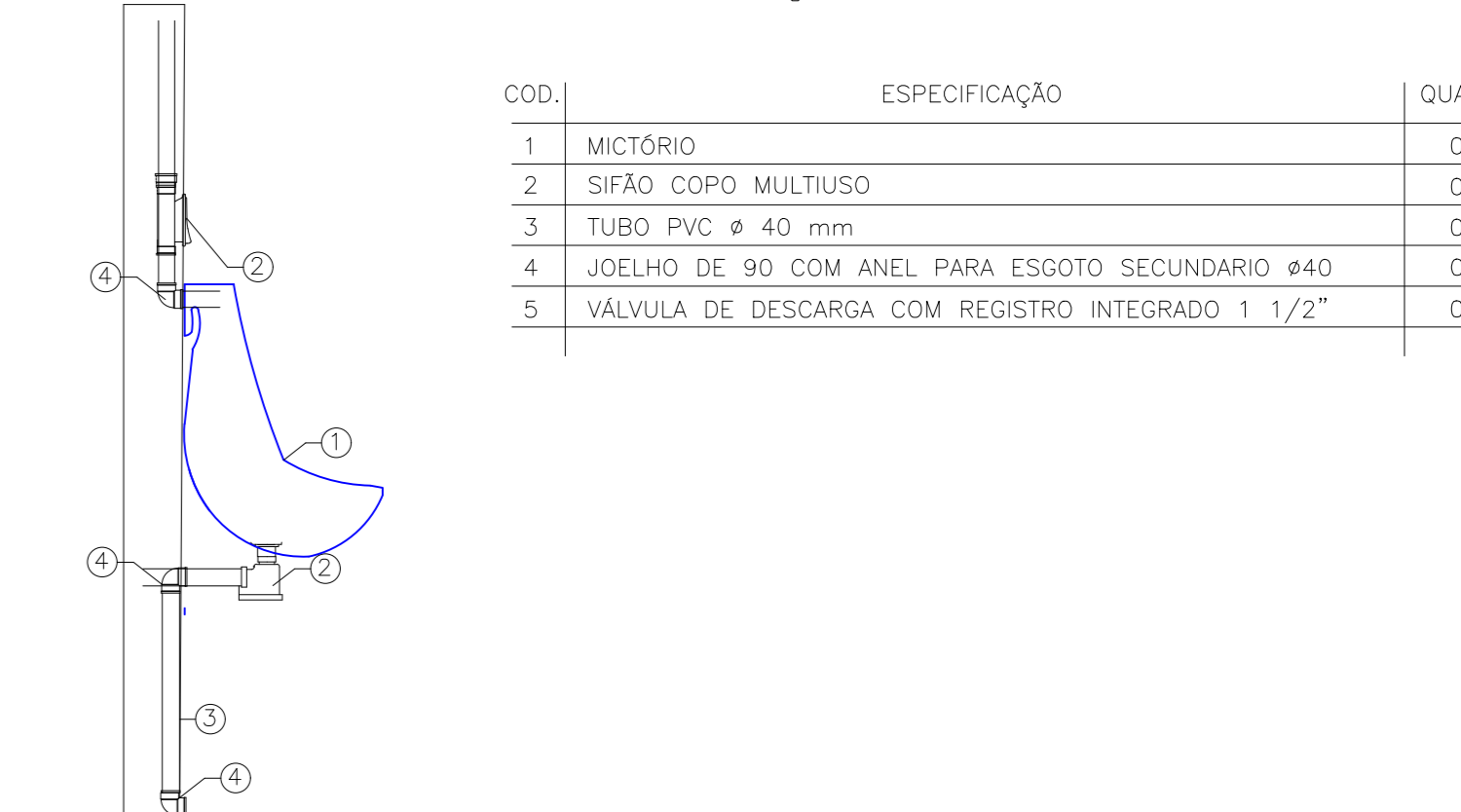


LIGAÇÃO FOSSA E SUMIDOURO  
Esc. 1/25

DETALHE DE LIGAÇÃO LAVATÓRIO



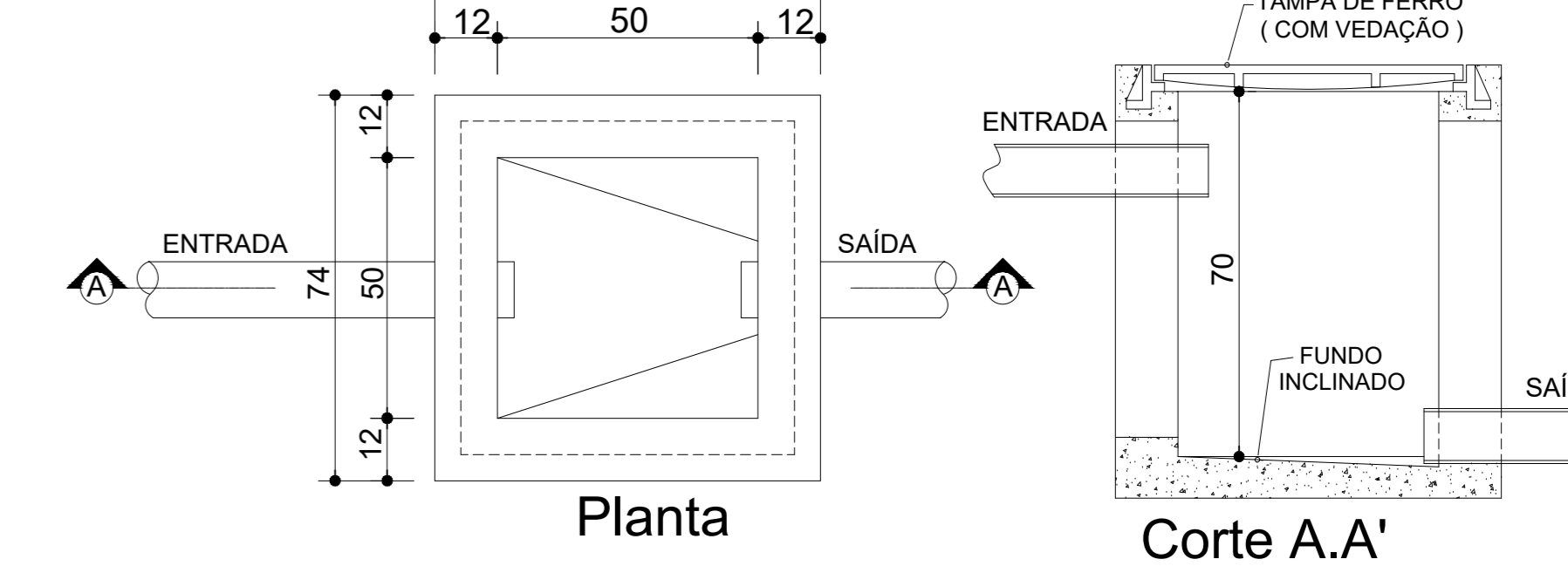
DETALHE DE LIGAÇÃO MICTÓRIO



DETALHE DE LIGAÇÃO VASO SANITÁRIO

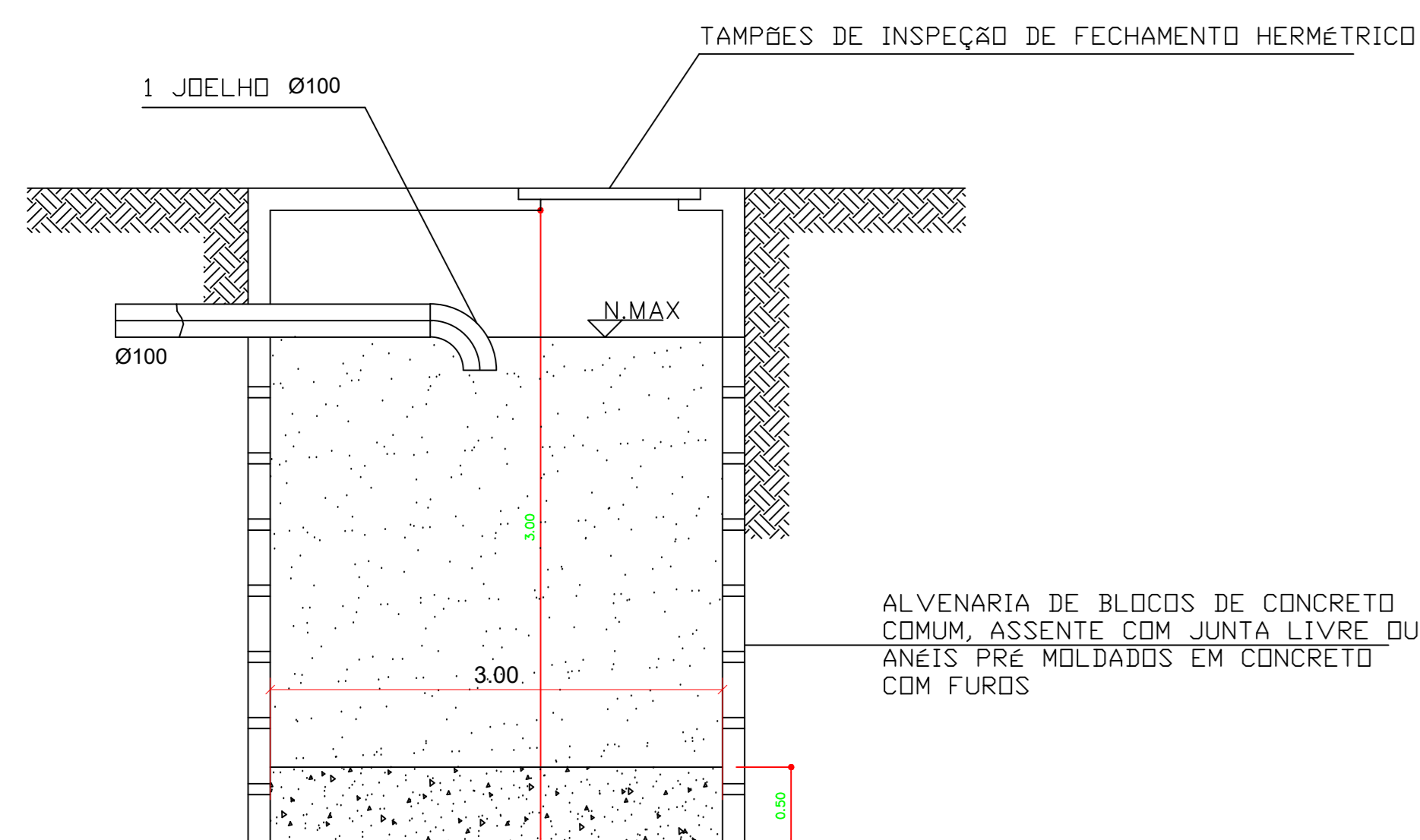


Caixa de Passagem  
S/ ESCALA



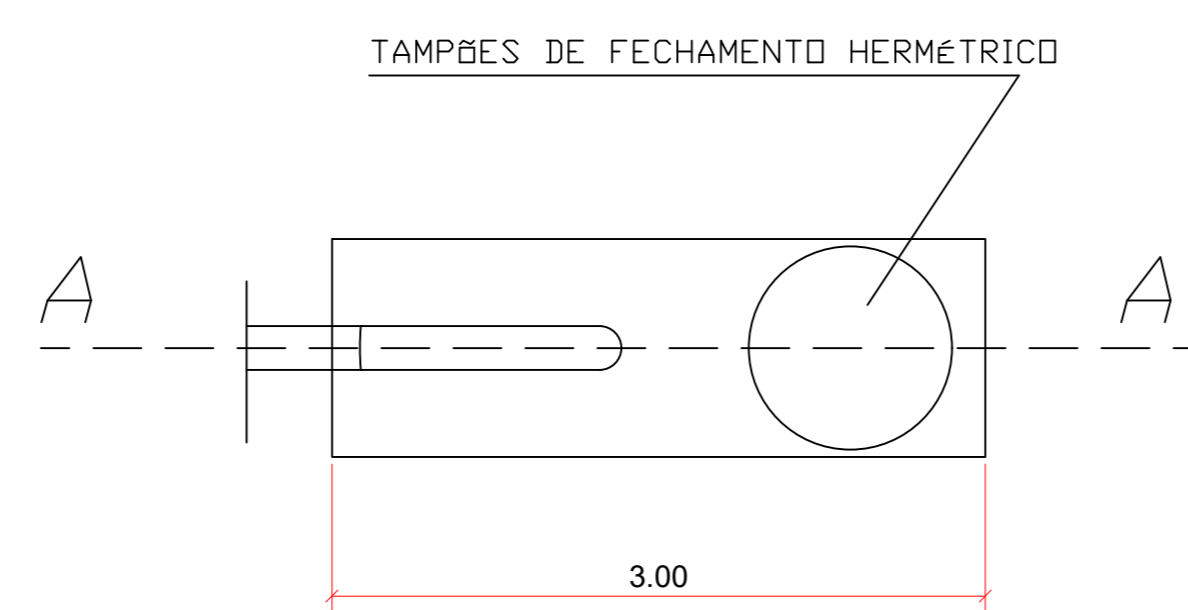
Planta

Corte A-A'

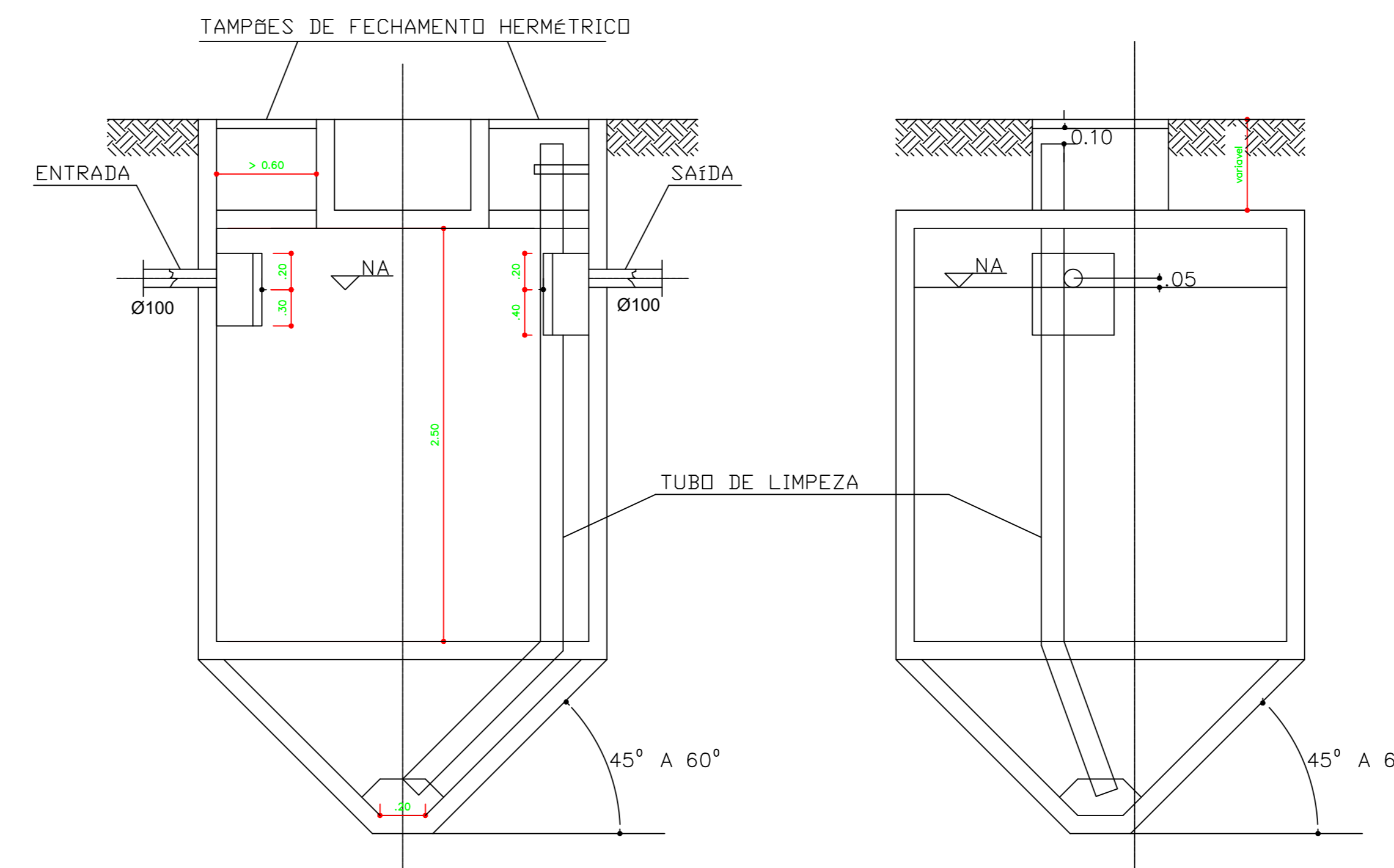


CORTE A-A  
DET. SUMIDOURO

s/ escala



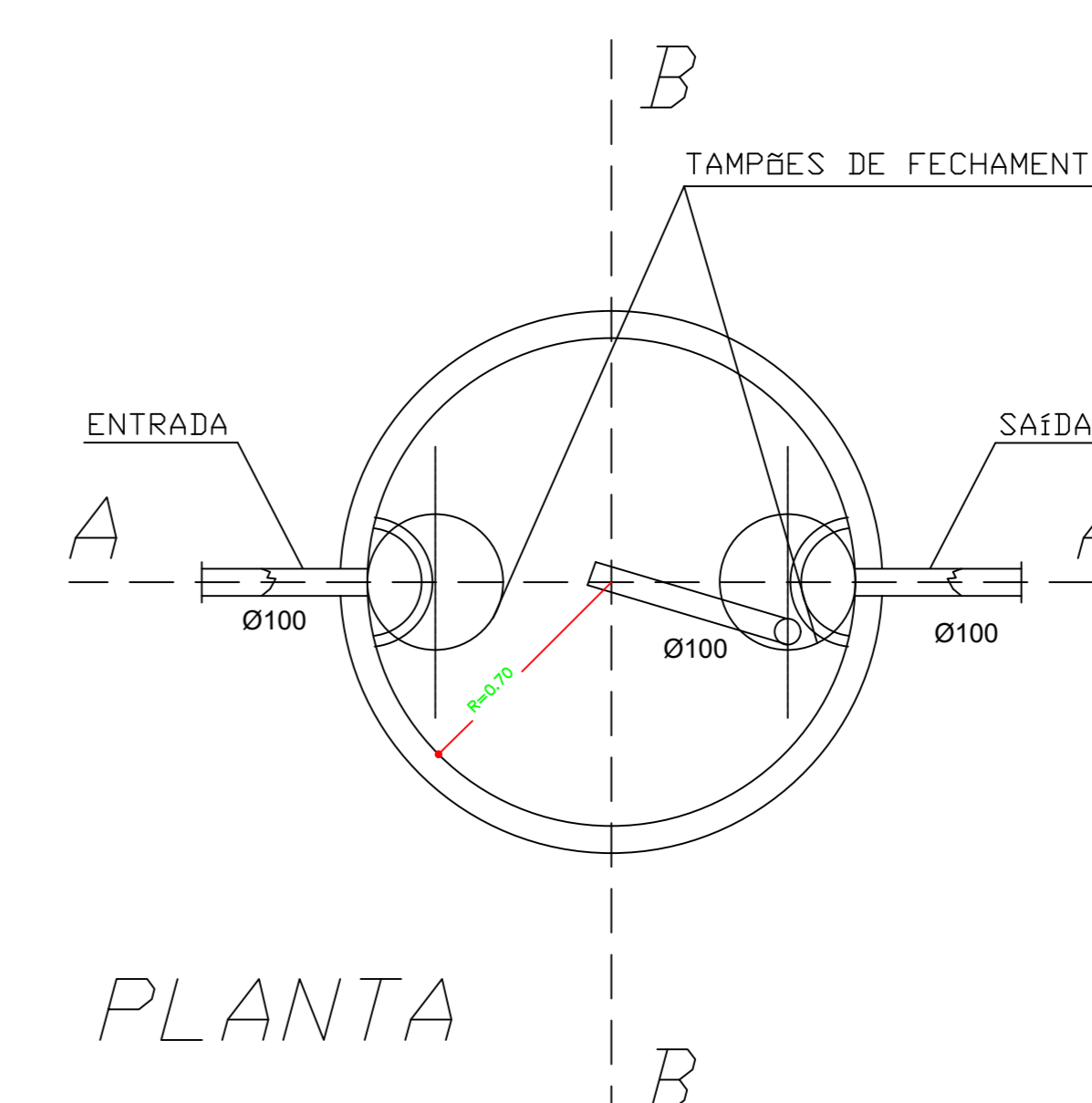
PLANTA



CORTE A-A

CORTE B-B

DET. FOSSA SEPTICA



PLANTA

PREFEITURA	CREA
PROJETO	HIDROSSANITÁRIO
DESTINAÇÃO	ESTÁDIO MUNICIPAL
ENDEREÇO DA OBRA	AV. RIO VERDE QD-17 SN BARRO ANDRÉIA
ESCALA	INDICADA
PROPRIETÁRIO (A)	PREFEITURA MUNICIPAL DE CASTELÂNDA
ÁREAS	A. DO TERRENO: 11.611,00M <sup>2</sup> A. CONSTRUIDA: 567,82M <sup>2</sup>
CONTENIDO	BANHEIROS ISOMÉTRICO HIDROBANCADA
CASTELÂNDA - GO	UNIDADE: M <sup>2</sup>
DATA: DEZEMBRO/2018	PROJETA
TECNICO RESPONSÁVEL:	Eng <sup>o</sup> MARCUS WILLIAN MOREIRA BRAGA CREA 1015195865-GO
	01/01