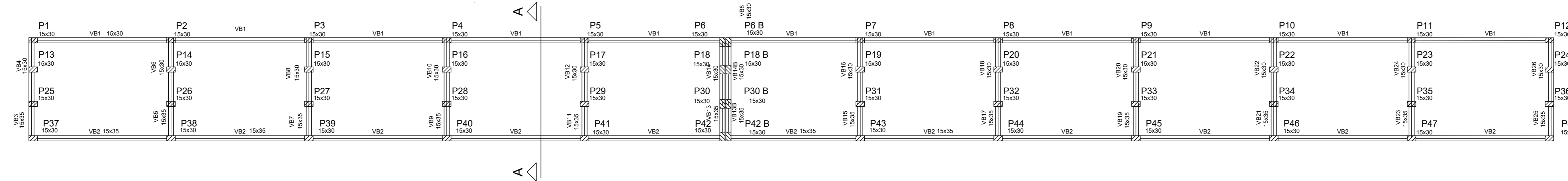
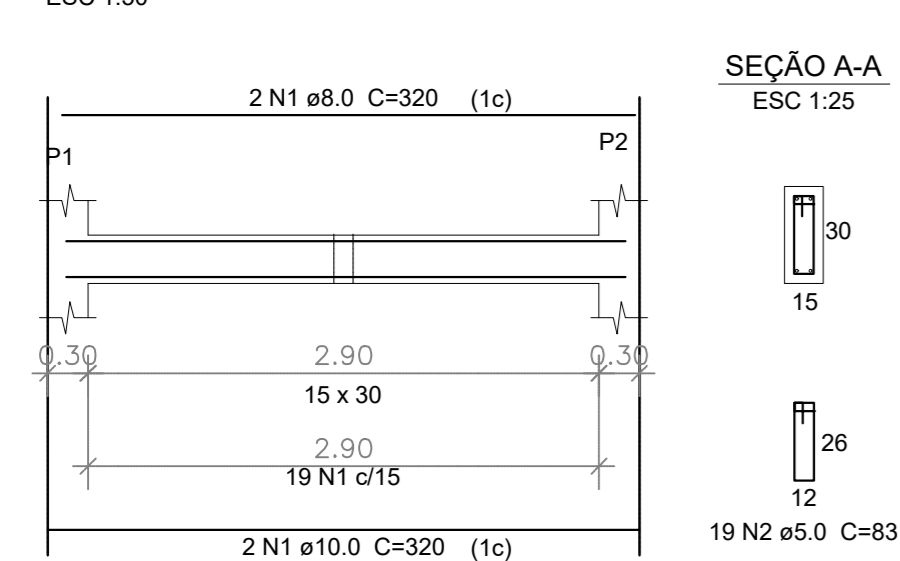


VIGA VB1 E VIGA VC1/VC2/VC3/VC4/VC5

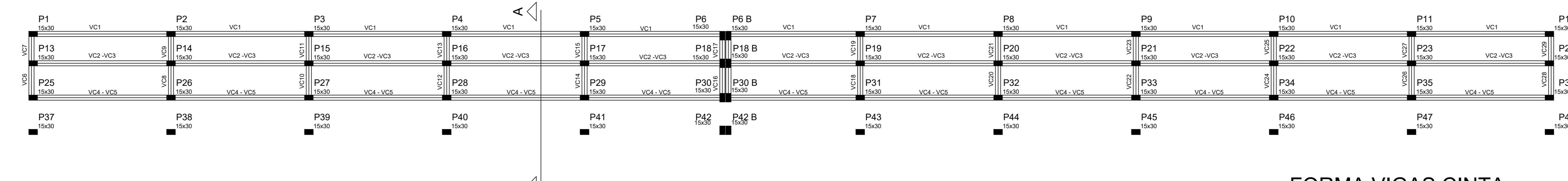
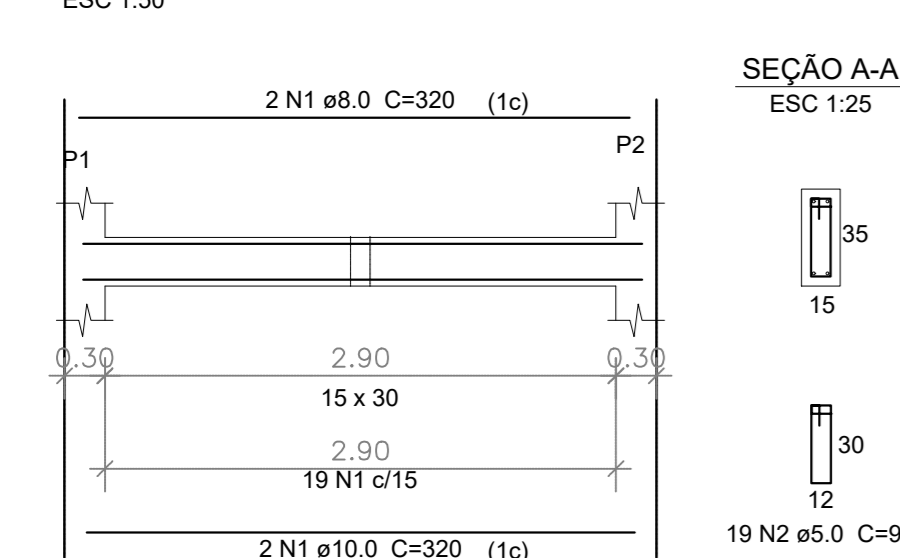


FORMA VIGAS BALDRAME
escala 1:50

AÇO	DIAM	C.TOTAL (m)	PESO (Kg/m)	PESO (kg)
CA50	8.0	207.10	0.395	81.80
CA60	10.0	207.10	0.617	127.78
CA60	5.0	482.08	0.154	74.32
PESO TOTAL				
CA50				209.58
CA60				74.32

Vol. de concreto total (C-25) = 4,15m³
Área de forma total = 56,99 m²

VIGA VB2

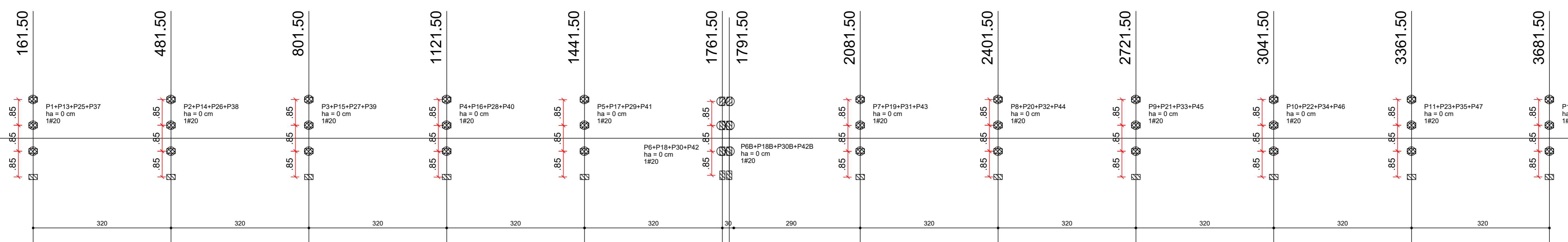
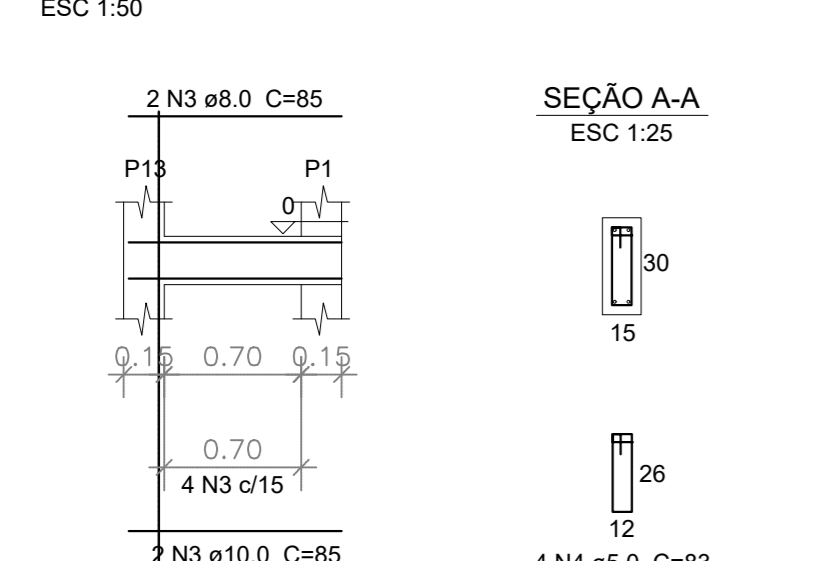


FORMA VIGAS CINTA
escala 1:50

AÇO	DIAM	C.TOTAL (m)	PESO (Kg/m)	PESO (kg)
CA50	8.0	255.20	0.395	100.88
CA60	10.0	255.20	0.617	157.45
CA60	5.0	606.73	0.154	93.43
PESO TOTAL				
CA50				258.33
CA60				93.43

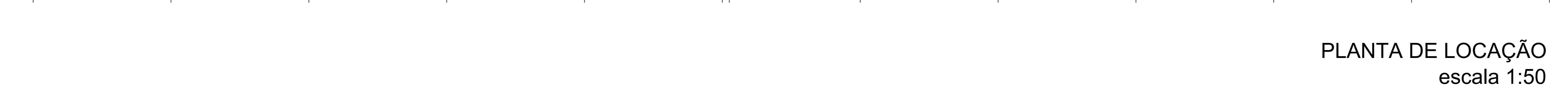
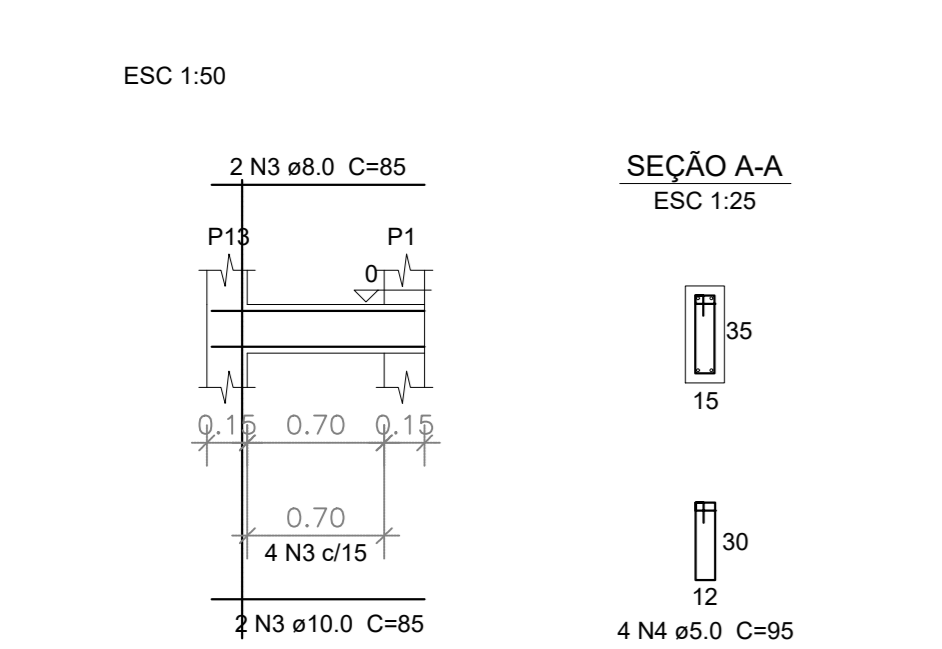
Vol. de concreto total (C-25) = 5,11 m³
Área de forma total = 66,48 m²

VIGAS CINTAS E VIGAS VB4/VB6/VB8



PLANTA DE LOCAÇÃO
escala 1:50

VIGAS VB3/VB5/VB7/VB9/VB11/VB13/VB13B...



RESUMO DO AÇO PILAR 01 A 12

AÇO	DIAM	C.TOTAL (m)	PESO (Kg/m)	PESO (kg)
CA50	10.0	65.00	0.617	40.10
CA60	5.0	107.90	0.154	16.61
PESO TOTAL				
CA50				40.10
CA60				16.61

Vol. de concreto total (C-25) = 0,73 m³
Área de forma total = 14,62 m²

RESUMO DO AÇO PILAR 13 A 24

AÇO	DIAM	C.TOTAL (m)	PESO (Kg/m)	PESO (kg)
CA50	10.0	65.00	0.617	40.10
CA60	5.0	107.90	0.154	16.61
PESO TOTAL				
CA50				40.10
CA60				16.61

Vol. de concreto total (C-25) = 0,73 m³
Área de forma total = 14,62 m²

RESUMO DO AÇO PILAR 25 A 36

AÇO	DIAM	C.TOTAL (m)	PESO (Kg/m)	PESO (kg)
CA50	10.0	41.60	0.617	25.66
CA60	5.0	75.53	0.154	11.63
PESO TOTAL				
CA50				25.66
CA60				11.63

Vol. de concreto total (C-25) = 0,46 m³
Área de forma total = 9,36 m²

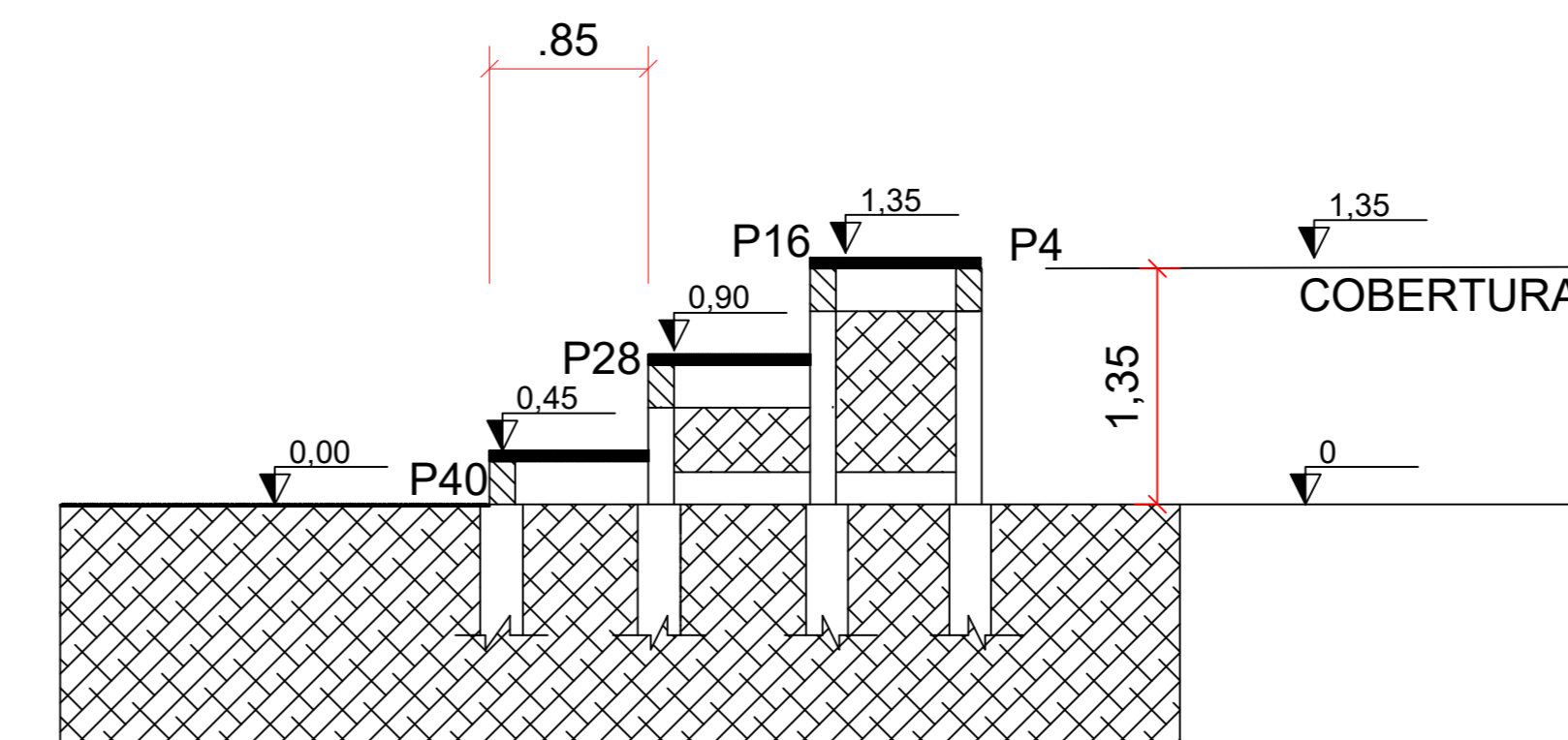
RESUMO DO AÇO PILAR 37 A 48

AÇO	DIAM	C.TOTAL (m)	PESO (Kg/m)	PESO (kg)
CA50	10.0	18.20	0.617	11.22
CA60	5.0	32.37	0.154	4.98
PESO TOTAL				
CA50				11.22
CA60				4.98

Vol. de concreto total (C-25) = 0,20 m³
Área de forma total = 4,06 m²

PESO TOTAL GERAL PILARES (kg)	
CA50	117.08
CA60	49.83

Nome	Seção (cm)	X (cm)	Y (cm)	Carga Máx. (tf)	Carga Mín. (tf)	Fundação		h1 / h2 (cm)	n1 / n2	de	ca	Base tub. (cm)
						Lado B (cm)	Lado H (cm)					
P1+P13+P25+P37	161.50	-282.50	4.0	1.5	0	0	1	20	0	60		
P2+P14+P26+P38	481.50	-282.50	6.6	2.1	0	1	20	0	60			
P3+P15+P27+P39	801.50	-282.50	6.5	2.1	0	1	20	0	60			
P4+P16+P28+P40	1121.50	-282.50	6.5	2.1	0	1	20	0	60			
P5+P17+P29+P41	1441.50	-282.50	6.5	2.1	0	1	20	0	60			
P6+P18+P30+P42	1761.50	-282.50	6.5	2.1	0	1	20	0	60			
P7+P19+P31+P43	2081.50	-282.50	6.5	2.1	0	1	20	0	60			
P8+P20+P32+P44	2401.50	-282.50	6.5	2.1	0	1	20	0	60			
P9+P21+P33+P45	2721.50	-282.50	6.5	2.1	0	1	20	0	60			
P10+P22+P34+P46	3041.50	-282.50	6.6	2.1	0	1	20	0	60			
P11+P23+P35+P47	3361.50	-282.50	6.3	2.0	0	1	20	0	60			
P12+P24+P36+P48	3681.50	-282.50	3.7	1.4	0	1	20	0	60			



Corte A-A (projeto)
escala 1:50

NOTA:

A representação aqui apresentada mostra apenas um dos lados da arquibancada, pois são idênticos, como desmontado no projeto arquitetônico. Os valores aqui demonstrados serão multiplicado por 02 (dois) no orçamento para contemplar toda a estrutura.

PREFEITURA	CREA
PROJETO	ESTRUTURAL
DESTINAÇÃO	ESTÁDIO MUNICIPAL
CONTEÚDO	VIGAS E PILARES DE ARQUIBANCADA
ENDEREÇO DA OBRA	AV. RIO VERDE 00-17 SN BARRIO ANDRÉIA
ESCALA	INDEXADA
PROPRIETÁRIO (A)	PREFEITURA MUNICIPAL DE CASTELÂNDA
ÁREAS	
A. DO TERRENO	11.611,00M²
A. CONSTRUIDA	557,82M²
CASTELÂNDA - GO	UNIDADE: M²
DATA: DEZEMBRO/2016	FRENTEIRA
TECNICO RESPONSÁVEL:	01/03
Eng. MARCUS WILLIAM MOREIRA BRAGA CREA 101519526/GO	